

ENFORCE MOTION SM728



13" / 32"

Tamaño de **Monitor** compatible



Compatibilidad **75x75mm** **100x100 mm**



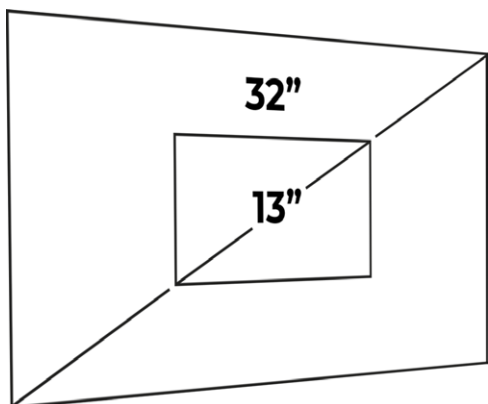
Rotación de Pantalla **180°**



Peso soportado **2-9 Kg**



Inclinación y giro ajustable

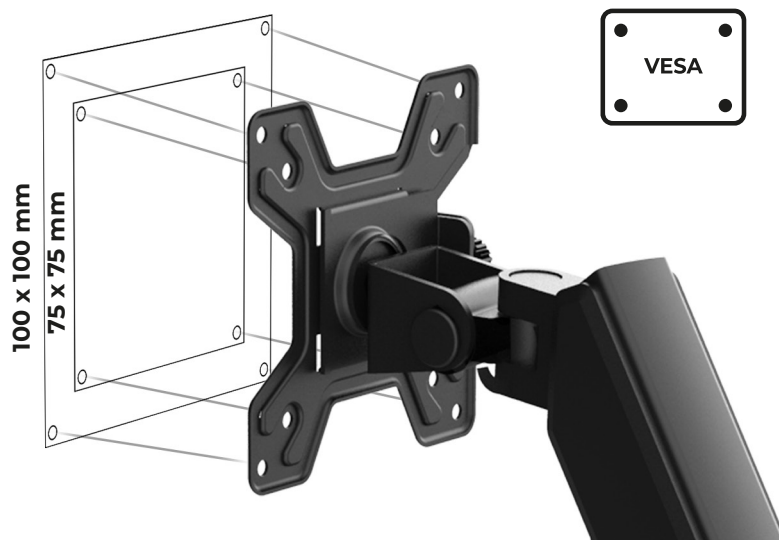


EL AJUSTE PERFECTO

Compatible con monitores de 13" a 32", se adapta a diferentes tamaños para darte mayor versatilidad y una experiencia cómoda en cualquier espacio.

FÁCIL INSTALACION

Con estándar **VESA (75x75 y 100x100 mm)**, instala tu monitor de forma rápida y segura, optimizando tu espacio de trabajo para un entorno más cómodo y productivo.





180°

MOVIMIENTO INTELIGENTE

Con puntos de ajuste flexibles, coloca tu monitor justo donde lo necesitas y disfruta de una postura más cómoda y ergonómica durante toda tu jornada laboral.

RESORTE
NEUMÁTICO



CAPACIDAD DE CARGA

Pensado para el entorno de oficina, soporta de 2 a 9 kg con total estabilidad, permitiéndote ajustar y mover tu monitor con seguridad y comodidad durante toda tu jornada.



ORGANIZADOR DE CABLEADO

Ocultas tus cables fácilmente con su canaleta integrada y disfruta de un escritorio más limpio, ordenado y con un toque profesional en segundos.

SISTEMA DE SUJECIÓN

Incorpora una abrazadera de escritorio que garantiza una sujeción firme y estable en todo momento.



ESPECIFICACIONES

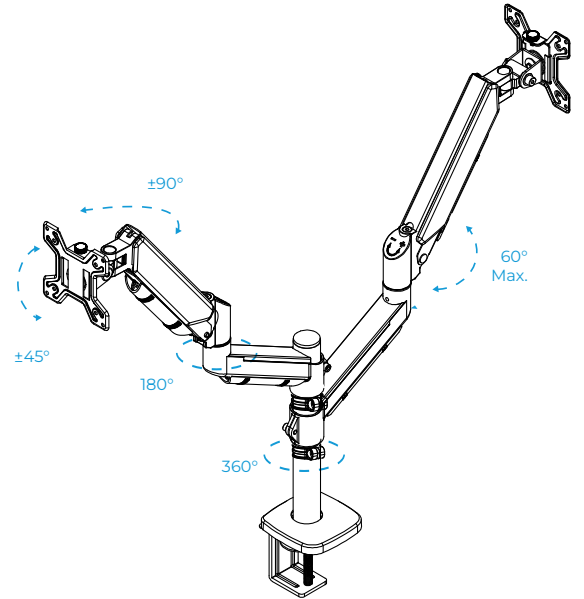
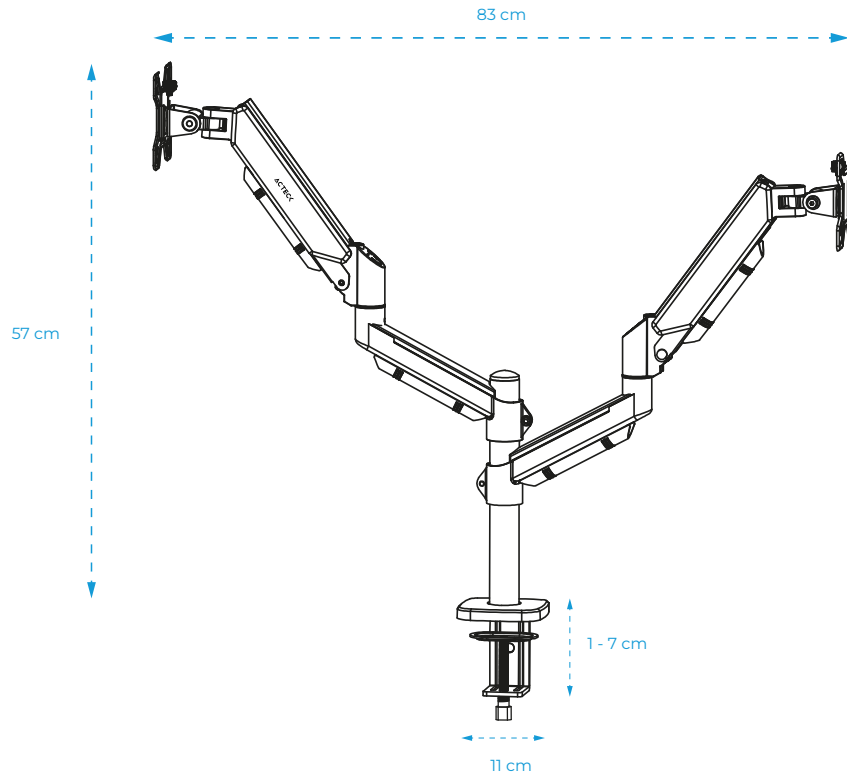
Producto	Soporte para Doble Monitor C/Ajuste mecánico de altura con C-Clamp
Modelo	AC-944748
Materiales	Acero y Plástico
Dimensiones	83 x 11 x 57 cm
Peso	4.23 kg
Alcance	Estándar
Tamaño de pantalla	13" - 32"
Número de pantallas soportadas	2
Peso máximo soportado	2 ~ 9 Kg
VESA	75 x 75 mm y 100 x 100 mm
Rango de inclinación	45°+ ~ -45°
Rango de giro	90°+ ~ -90°
Rotación de pantalla	180°
Alcance máximo del brazo	83 cm
Altura ajustable	17 / 17 cm
Espesor máximo de instalación	1.0 ~ 7.0 cm
Método de montaje	Abrazadera de escritorio

INFORMACIÓN DE EMPAQUE

Código EAN-13	7506215944748
Medida de empaque (L*W*H)	44.5 x 25 x 12 cm
Peso	4.53 kg
Piezas por Master	4
Medidas Master (L*W*H)	50 x 45.5 x 26.5 cm
Garantía	1 Año

*Medidas aproximadas

MEDIDAS*



Optimiza tu espacio, **eleva tu rendimiento**

ACITECK